

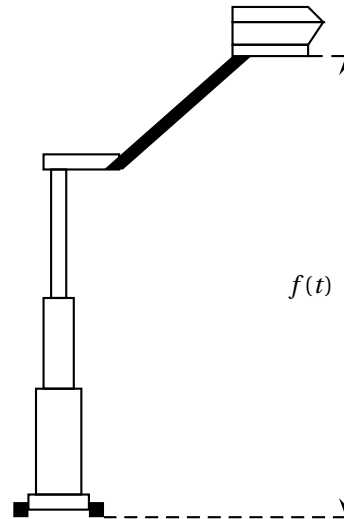
Brevet de technicien supérieur
Métropole–Antilles–Guyane
12 mai 2016 - groupement B2

A. P. M. E. P.

Exercice 1

10 points

Une société utilise, dans le cadre de son activité de nettoyage de vitres, une nacelle élévatrice à mât télescopique vertical. On souhaite étudier la durée nécessaire pour que la nacelle atteigne sa hauteur opérationnelle. On note $f(t)$ la hauteur, en mètre de la nacelle à l'instant t , en seconde. On suppose que f une fonction de la variable t définie et dérivable sur $[0 ; +\infty[$.



Les trois parties de cet exercice peuvent être traitées de façon indépendante

A. Résolution d'une équation différentielle

On considère l'équation différentielle (E) :

$$y' + 0,3y = 3,6$$

où y est une fonction inconnue de la variable réelle t , définie et dérivable sur l'intervalle $[0 ; +\infty[$ et y' la fonction dérivée de y .

1. Résoudre l'équation différentielle (E_0) :

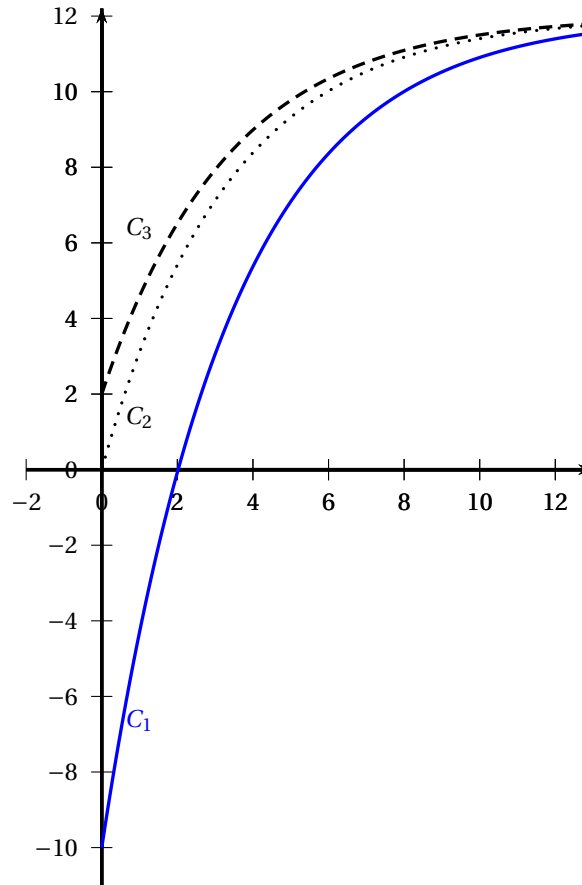
$$y' + 0,3y = 0.$$

On fournit les formules suivantes.

Équation différentielle	Solutions sur un intervalle I
$y' + ay = 0$	$h(t) = ke^{-at}$

2. Vérifier que la fonction g , définie sur $[0 ; +\infty[$ par $g(t) = 12$, est une solution de l'équation différentielle (E).
3. En déduire l'ensemble des solutions de l'équation différentielle (E).
4. Cette question est une question à choix multiples. Une seule réponse est exacte. Recopier sur la copie la réponse qui vous paraît exacte. On ne demande aucune justification.
 La réponse exacte rapporte un point. Une réponse fausse ou une absence de réponse ne rapporte ni n'enlève de point.

On a représenté ci-dessous à l'aide d'un logiciel, certaines solutions de l'équation différentielle (E).



La courbe représentative de la solution f de l'équation différentielle (E) qui vérifie la condition initiale $f(0) = 2$ est :

la courbe C_1	la courbe C_2	la courbe C_3
-----------------	-----------------	-----------------

B. Étude de fonction et application

Soit f la fonction définie sur $[0; +\infty[$ par

$$f(t) = -10e^{-0,3t} + 12.$$

On rappelle que $f(t)$ désigne la hauteur de la nacelle, exprimée en mètre, à l'instant t , exprimé en seconde.

On désigne par C la courbe représentative de f dans un repère (O, \vec{i}, \vec{j}) .

- Déterminer la hauteur de la nacelle à l'instant $t = 0$.
- Un logiciel de calcul formel fournit les résultats suivants que l'on admet et qui pourront être exploités dans les questions suivantes.

Calcul formel	
1	$f(t) := -10 * \exp(-0,3t) + 12$ $\rightarrow f(t) := -10e^{-\frac{3}{10}t} + 12$
2	Limite $[f(t), +\infty[$ $\rightarrow 12$
3	$f(t)$ Dérivée : $3e^{-\frac{3}{10}t}$

- Justifier que la courbe C admet une asymptote dont on donnera une équation.

- b. Déterminer le signe de $f'(t)$ sur $[0 ; +\infty[$ puis on déduire le sens de variation de la fonction f sur cet intervalle,
- c. La vitesse de la nacelle, en mètre par seconde, à l'instant t , exprimé en seconde, est modélisée par $f'(t)$. Calculer la vitesse de la nacelle à l'instant $t = 0$.

C. Algorithmique et application

On considère que la nacelle est stabilisée dès lors que sa hauteur $f(t)$ à l'instant t vérifie l'encadrement :

$$11,9 \leq f(t) \leq 12.$$

On rappelle que la fonction f est définie sur $[0 ; +\infty[$ par

$$f(t) = -10e^{-0,3t} + 12.$$

L'objectif de cette partie est de déterminer à partir de quel instant la nacelle peut être considérée comme stabilisée.

1. On considère l'algorithme suivant :

Variable :	t est un nombre réel
Initialisation :	t prend la valeur 0
Traitement :	Tant que $f(t) < 11,9$ t prend la valeur $t + 1$
	Fin de Tant que
Affichage :	Afficher t

Faire tourner cet algorithme « à la main » en complétant le tableau ci-dessous que l'on recopiera sur la copie.

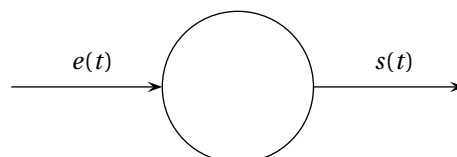
Étapes	Valeur de t	Valeur de $f(t)$	Condition $f(t) < 11,9$	Affichage
étape 1	0	$f(0) = 2$	VRAIE	aucun
étape 2	1	$f(1) \approx 4,59$	VRAIE	aucun
...
étape 14	13	$f(13) \approx 11,80$		
étape 15				
étape 16				
étape 17				

2. À partir de quel instant t_0 , arrondi à la seconde, peut-on considérer que la nacelle est stabilisée ?
3. Proposer une modification de l'algorithme précédent afin qu'il permette d'obtenir une valeur approchée de t_0 arrondie au dixième.

Exercice 2

10 points

On considère un moteur à courant continu. On note $e(t)$ le signal d'entrée et $s(t)$ le signal de sortie. La quantité $e(t)$ représente la tension électrique à l'entrée du moteur et $s(t)$ la vitesse de rotation du moteur.



Une fonction définie sur \mathbb{R} est dite causale si elle est nulle sur l'intervalle $] -\infty; 0[$.
On suppose que le système est régi par l'équation différentielle suivante :

$$\frac{LJ}{k_c} s''(t) + \frac{RJ}{k_c} s'(t) + k_e s(t) = e(t)$$

où s est la fonction causale vérifiant $s(0^+) = 0$ et $s'(0^+) = 0$.

On se place dans le cas où $k_e = 2$, $k_c = 0,01$, $J = 0,01$, $L = 1$ et $R = 3$, exprimés en unités du système international.

On se propose de déterminer $s(t)$ en utilisant la transformation de Laplace. On suppose que s , s' , s'' et e admettent des transformées de Laplace.

On note $E(p) = \mathcal{L}(e(t))$ et $S(p) = \mathcal{L}(s(t))$, où \mathcal{L} est la transformée de Laplace.

On désigne par \mathcal{U} la fonction échelon unité définie par $\mathcal{U}(t) = 0$ si $t < 0$ et $\mathcal{U}(t) = 1$ si $t \geq 0$.

Un formulaire concernant la transformation de Laplace est fourni page 6/6

A. Transformée de Laplace S du signal de sortie

1. Montrer que l'équation différentielle régissant le moteur peut s'écrire :

$$s''(t) + 3 s'(t) + 2 s(t) = e(t).$$

2. On se place dans cet exercice dans le cas où $e(t) = \mathcal{U}(t)$. Déterminer $E(p)$.
3. **a.** Justifier que $\mathcal{L}(s'(t)) = pS(p)$ et que $\mathcal{L}(s''(t)) = p^2S(p)$. On rappelle que $s(0^+) = 0$ et $s'(0^+) = 0$.
b. En déduire que $\mathcal{L}(s''(t) + 3 s'(t) + 2 s(t)) = (p^2 + 3 p + 2)S(p)$.
4. En appliquant la transformation de Laplace aux deux membres de l'équation différentielle, montrer que

$$S(p) = \frac{1}{p(p^2 + 3 p + 2)}.$$

B. Expression du signal de sortie s

1. Un logiciel de calcul formel permet ci-dessous de transformer l'expression :

$$\frac{1}{p(p^2 + 3 p + 2)}.$$

(%i1)	partfrac(1/(p*(p^2+3*p+2)), p)
(%o1)	$\frac{1}{2(p+2)} - \frac{1}{p+1} + \frac{1}{2p}$

En admettant le résultat fourni par le logiciel, en déduire une nouvelle expression de $S(p)$.

2. Donner les originaux de $\mathcal{L}^{-1}\left(\frac{1}{p}\right)$, $\mathcal{L}^{-1}\left(\frac{1}{p+1}\right)$, et $\mathcal{L}^{-1}\left(\frac{1}{p+2}\right)$.
3. **a.** En déduire une expression de s en fonction de \mathcal{U} .
b. Justifier que, pour tout $t \geq 0$, $s(t) = \frac{1}{2}e^{-2t} - e^{-t} + \frac{1}{2}$.

C. Étude de la valeur finale de s

1. On rappelle que, pour tout réel $p > 0$, $S(p) = \frac{1}{p(p^2 + 3p + 2)}$.

Déterminer $\lim_{\substack{p \rightarrow 0 \\ p > 0}} pS(p)$.

2. On rappelle que, pour tout $t \geq 0$, $s(t) = \frac{1}{2}e^{-2t} - e^{-t} + \frac{1}{2}$.

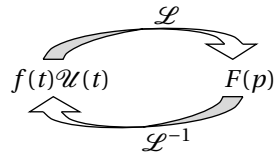
On rappelle que $\lim_{t \rightarrow +\infty} e^{-t} = 0$.

Déterminer $\lim_{t \rightarrow +\infty} s(t)$.

3. Le théorème de la valeur finale fournit l'égalité suivante :

$$\lim_{\substack{p \rightarrow 0 \\ p > 0}} pS(p) = \lim_{t \rightarrow +\infty} s(t).$$

Cette égalité est-elle bien vérifiée ?

Formulaire

On rappelle les formules suivantes sur la transformation de Laplace.

$$\mathcal{L}[\lambda f + \mu g] = \lambda \mathcal{L}[f] + \mu \mathcal{L}[g].$$

$$\mathcal{L}[U(t)] = \frac{1}{p}.$$

$$\mathcal{L}[e^{-at}U(t)] = \frac{1}{p+a}.$$

Plus généralement, si on note $\mathcal{L}[f(t)U(t)] = F(p)$ alors,

$$\mathcal{L}[f(t-\tau)U(t-\tau)] = F(p) e^{-\tau p};$$

$$\mathcal{L}[f(t) e^{-at}U(t)] = F(p+a);$$

$$\mathcal{L}[f'(t)U(t)] = pF(p) - f(0^+);$$

$$\mathcal{L}[f''(t)U(t)] = p^2 F(p) - pf(0^+) - f'(0^+).$$