

🌀 Brevet des collèges Pondichéry 26 avril 2016 🌀

EXERCICE 1

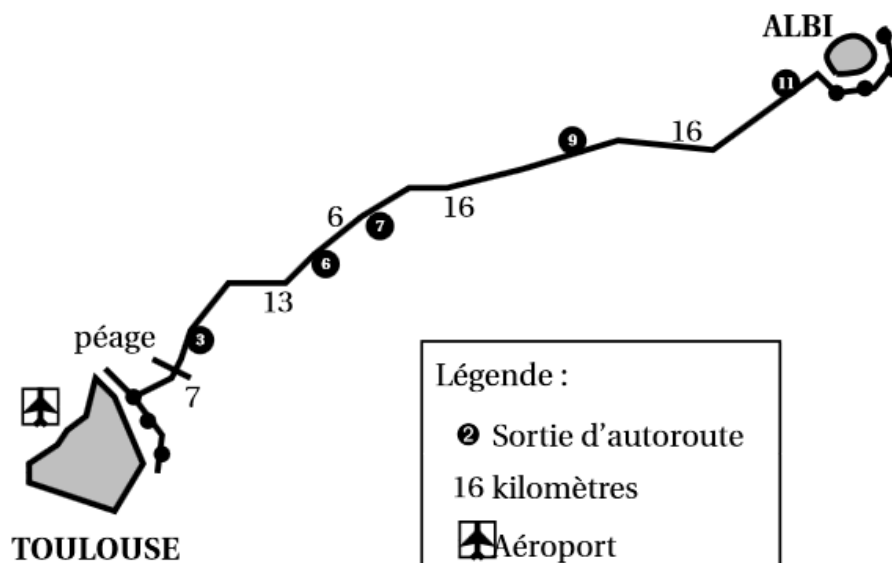
3 POINTS

Mélanie est une étudiante toulousaine qui vit en colocation dans un appartement. Ses parents habitent à Albi et elle retourne chez eux les week-ends.

Elle rentre à Toulouse le dimanche soir.

Sur sa route, elle passe prendre ses 2 colocataires à la sortie n° 3, dernière sortie avant le péage.

Elle suit la route indiquée par l'application GPS de son téléphone portable, dont l'affichage est reproduit ci-après.



Elle est partie à 16 h 20 et entre sur l'autoroute au niveau de la sortie n° 11 à 16 h 33. Le rendez-vous est à 17 h.

Sachant qu'il lui faut 3 minutes pour aller de la sortie n° 3 au lieu de rendez-vous, à quelle vitesse moyenne doit-elle rouler sur l'autoroute pour arriver à l'heure exacte ? Vous donnerez votre réponse en km/h.

Toute recherche même incomplète, sera valorisée dans la notation.

[SOLUTION](#)

EXERCICE 2**4 POINTS**

Le tableau ci-dessous fournit le nombre d'exploitations agricoles en France, en fonction de leur surface pour les années 2000 et 2010.

	A	B	C	D
1	Surface de l'exploitation	Nombre d'exploitations agricoles (en milliers)		
2		En 2000	En 2010	
3	Inférieure à 20 ha	359	235	
4	Comprise entre 20 et 50 ha	138	88	
5	Comprise entre 50 et 100 ha	122	98	
6	Comprise entre 100 et 200 ha	64	73	
7	Supérieure à 200 ha	15	21	
8	Total			
9				

1. Quelles sont les catégories d'exploitations qui ont vu leur nombre augmenter entre 2000 et 2010 ?

[SOLUTION](#)

2. Quelle formule doit-on saisir dans la cellule B8 pour obtenir le nombre total d'exploitations agricoles en 2000 ?

[SOLUTION](#)

3. Si on étire cette formule, quel résultat s'affiche dans la cellule C8 ?

[SOLUTION](#)

4. Peut-on dire qu'entre 2000 et 2010 le nombre d'exploitations de plus de 200 ha a augmenté de 40 % ? Justifier.

[SOLUTION](#)

EXERCICE 3**6 POINTS**

Un confiseur lance la fabrication de bonbons au chocolat et de bonbons au caramel pour remplir 50 boîtes. Chaque boîte contient 10 bonbons au chocolat et 8 bonbons au caramel.

1. Combien doit-il fabriquer de bonbons de chaque sorte ?

[SOLUTION](#)

2. Jules prend au hasard un bonbon dans une boîte. Quelle est la probabilité qu'il obtienne un bonbon au chocolat ?

[SOLUTION](#)

3. Jim ouvre une autre boîte et mange un bonbon. Gourmand, il en prend sans regarder un deuxième. Est-il plus probable qu'il prenne alors un bonbon au chocolat ou un bonbon au caramel ?

[SOLUTION](#)

4. Lors de la fabrication, certaines étapes se passent mal et, au final, le confiseur a 473 bonbons au chocolat et 387 bonbons au caramel.

- a. Peut-il encore constituer des boîtes contenant 10 bonbons au chocolat et 8 bonbons au caramel en utilisant tous les bonbons ? Justifier votre réponse.

[SOLUTION](#)

- b. Le confiseur décide de changer la composition de ses boîtes. Son objectif est de faire le plus de boîtes identiques possibles en utilisant tous ses bonbons. Combien peut-il faire de boîtes ? Quelle est la composition de chaque boîte ?

[SOLUTION](#)

EXERCICE 4

6 POINTS

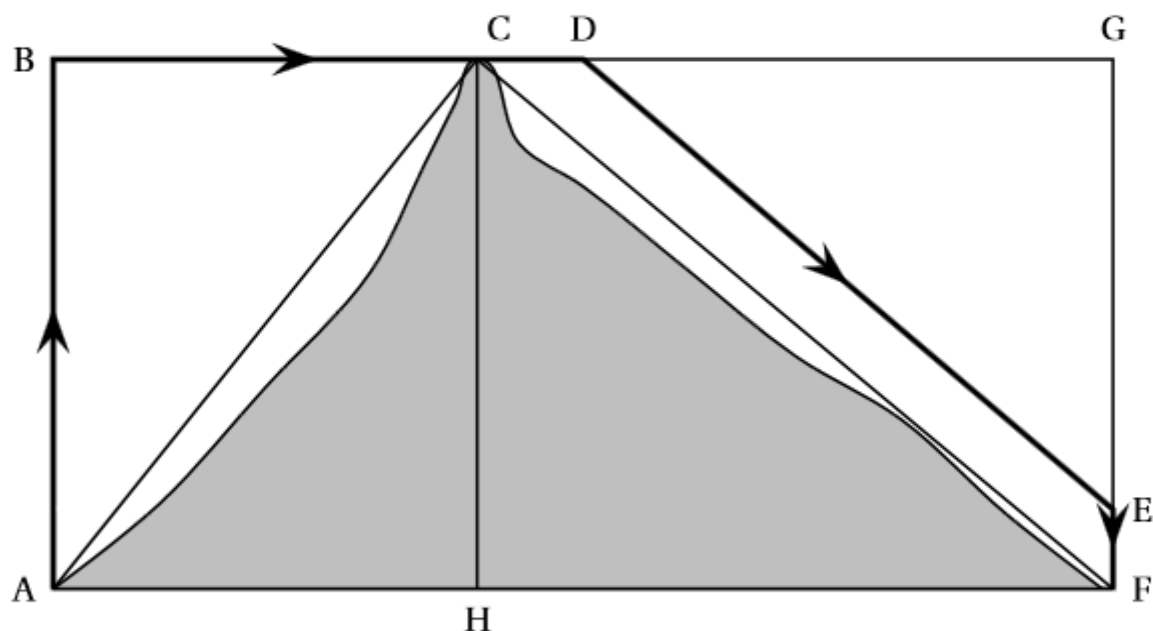
L'inspecteur G. est en mission dans l'Himalaya. Un hélicoptère est chargé de le transporter en haut d'une montagne puis de l'amener vers son quartier général.

Le pilote : « Alors, je vous emmène, inspecteur ? »

L'inspecteur : « OK, allons-y ! Mais d'abord, puis-je voir le plan de vol ? »

Le trajet ABCDEF modélise le plan de vol. Il est constitué de déplacements rectilignes. On a de plus les informations suivantes :

- $AF = 12,5$ km ; $AC = 7,5$ km ; $CF = 10$ km ; $AB = 6$ km ; $DG = 7$ km et $EF = 750$ m.
- (DE) est parallèle à (CF) .
- $ABCH$ et $ABGF$ sont des rectangles



Le pilote : « Je dois faire le plein ... »

L'inspecteur : « Combien consomme votre hélico ? »

Le pilote : « 1,1 L par km pour ce genre de trajet »

L'inspecteur : « Mais le plein nous surchargerait ! 20 L de carburant seront très largement suffisants. »

1. Vérifier que la longueur du parcours est de 21 kilomètres.
Dans cette question, toute trace de recherche sera valorisée.

[SOLUTION](#)

2. Le pilote doit-il avoir confiance en l'inspecteur G ? Justifier votre réponse.

[SOLUTION](#)

EXERCICE 5

5 POINTS

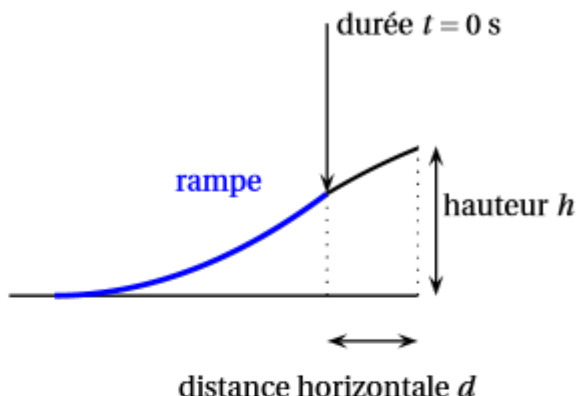
Lors d'une course en moto-cross, après avoir franchi une rampe, Gaëtan a effectué un saut record en moto.

Le saut commence dès que Gaëtan quitte la rampe.

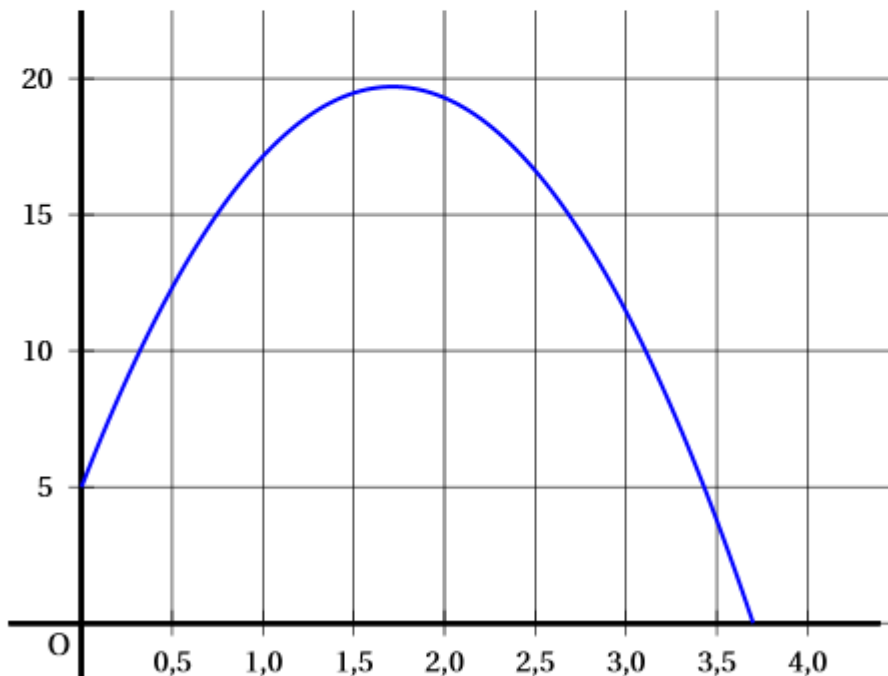
On note t la durée (en secondes) de ce saut.

La hauteur (en mètres) est déterminée en fonction de la durée t par la fonction h suivante :

$$h : t \mapsto (-5t - 1,35)(t - 3,7).$$



Voici la courbe représentative de cette fonction h .



Les affirmations suivantes sont-elles vraies ou fausses? Justifier en utilisant soit le graphique soit des calculs.

1. En développant et en réduisant l'expression de h on obtient

$$h(t) = -5t^2 - 19,85t - 4,995.$$

[SOLUTION](#)

2. Lorsqu'il quitte la rampe, Gaëtan est à 3,8 m de hauteur.

[SOLUTION](#)

3. Le saut de Gaëtan dure moins de 4 secondes.

[SOLUTION](#)

4. Le nombre 3,5 est un antécédent du nombre 3,77 par la fonction h .

[SOLUTION](#)

5. Gaetan a obtenu la hauteur maximale avant 1,5 seconde.

[SOLUTION](#)

EXERCICE 6

4 POINTS

Lors des soldes, Rami, qui accompagne sa mère et s'ennuie un peu, compare trois étiquettes pour passer le temps :

1	2	3
VALEUR	Robe rouge	SOLDES
120 €	45 euros	SOLDES
SOLDÉ		<i>SOLDES</i>
105 €	-30 %	25 €
		-12,50 €

1. Quel est le plus fort pourcentage de remise ?

[SOLUTION](#)

2. Est-ce que la plus forte remise en euros est la plus forte en pourcentage ?

[SOLUTION](#)

EXERCICE 7**3 POINTS**

Dans ce questionnaire à choix multiples, pour chaque question, des réponses sont proposées et une seule est exacte.

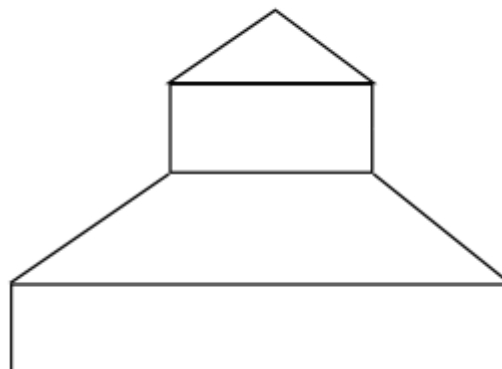
Pour chacune des questions, écrire le numéro de la question et la lettre de la bonne réponse.

Aucune justification n'est attendue.

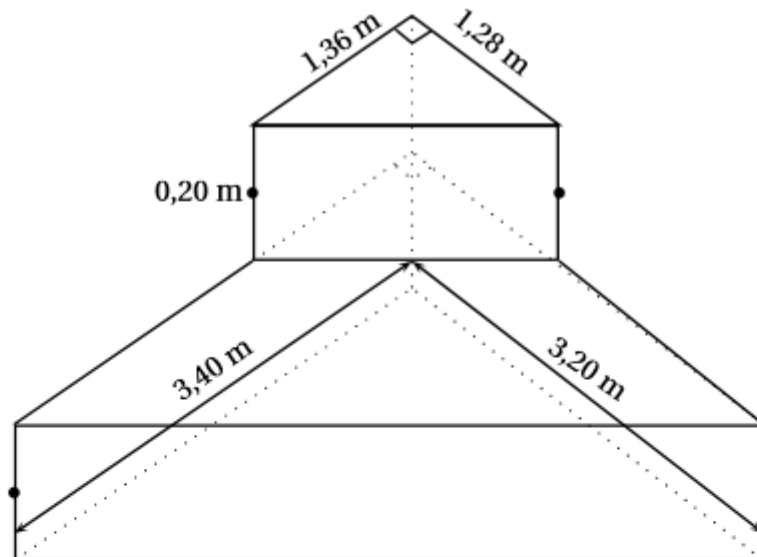
Questions	Réponse A	Réponse B	Réponse C
1. $(2x-3)^2 = \dots$	$4x^2 + 12x - 9$	$4x^2 - 12x + 9$	$4x^2 - 9$
2. L'équation $(x+1)(2x-5) = 0$ a pour solutions ...	1 et 2,5	-1 et -2,5	-1 et 2,5
3. Si $a > 0$ alors $\sqrt{a} + \sqrt{a} = \dots$	a	$2\sqrt{a}$	$\sqrt{2a}$

[SOLUTION 1](#)[SOLUTION 2](#)[SOLUTION 3](#)**EXERCICE 8****5 POINTS**

Afin de faciliter l'accès à sa piscine, Monsieur Joseph décide de construire un escalier constitué de deux prismes superposés dont les bases sont des triangles rectangles.



Voici ses plans :



Information 1 : Volume du prisme = aire de la base \times hauteur ; 1 L = 1 dm³

Information 2 : Voici la reproduction d'une étiquette figurant au dos d'un sac de ciment de 35 kg.

Dosage pour 1 sac de 35 kg	Volume de béton obtenu	Sable (seaux)	Gravillons (seaux)	Eau
Mortier courant	105 L	10		16 L
Ouvrages en béton courant	100 L	5	8	17 L
Montage de murs	120 L	12		18 L

Dosages donnés à titre indicatif et pouvant varier suivant les matériaux régionaux et le taux d'hygrométrie des granulats

- Démontrer que le volume de l'escalier est égal à 1,262 08 m³.

[SOLUTION](#)

- Sachant que l'escalier est un ouvrage en béton courant, déterminer le nombre de sacs de ciment de 35 kg nécessaires à la réalisation de l'escalier.

[SOLUTION](#)

- Déterminer la quantité d'eau nécessaire à cet ouvrage.

[SOLUTION](#)