

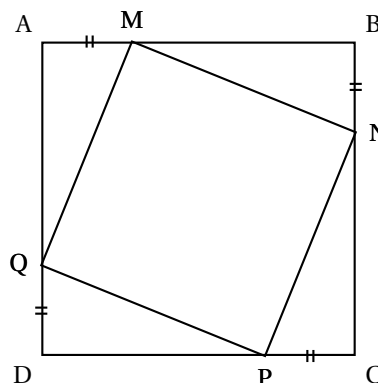
~ Corrigé du brevet des collèges, 27 juin 2013 ~
 Métropole – La Réunion – Antilles-Guyane

Exercice 1

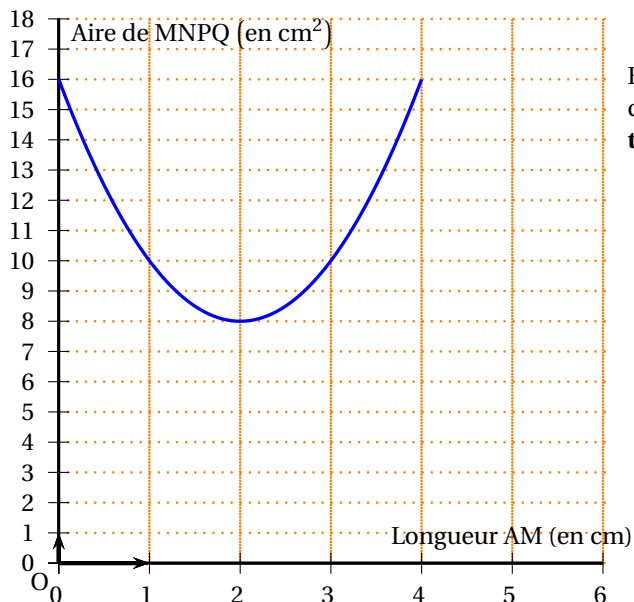
4 points

Avec un logiciel :

- on a construit un carré $ABCD$, de côté 4 cm.
- on a placé un point M mobile sur $[AB]$ et construit le carré $MNPQ$ comme visualisé sur la copie d'écran ci-contre.
- on a représenté l'aire du carré $MNPQ$ en fonction de la longueur AM .



On a obtenu le graphique ci-dessous.



En utilisant ce graphique répondre aux questions suivantes. **Aucune justification n'est attendue.**

1. Lorsque $AM = 1$ ou $AM = 3$, l'aire de $MNPQ$ est égale à 10 cm^2 .
2. Lorsque $AM = 0,5$, l'aire de $MNPQ$ est égale à $12,5$.
3. L'aire de $MNPQ$ est minimale, lorsque $AM = 2$. Cette aire a alors pour valeur 8 . $MNPQ$ est alors un carré.

Exercice 2**4 points**

On a utilisé un tableur pour calculer les images de différentes valeurs de x par une fonction affine f et par une autre fonction g . Une copie de l'écran obtenu est donnée ci-dessous.

	C2		fx	= -5 * C1 + 7				
	A	B	C	D	R	F	G	H
1	x	-3	-2	-1	0	1	2	3
2	$f(x)$	22	17	12	7	2	-3	-8
3	$g(x)$	13	8	5	4	5	8	13
4								

- L'image de -3 par f est $f(-3) = 22$.
- Dans la case C2 se trouve la formule $= -5 * C1 + 7$, ce qui signifie que la valeur de C2 est obtenue en multipliant le contenu de la case C1 par -5 et en ajoutant 7 au résultat.
En « tirant sur la formule », on obtient pour la case L2 : $= -5 * L1 + 7$.
L1 contient 7 , donc L2 contient $-5 * 7 + 7 = -28$
Ainsi $f(7) = -28$.
- $f(x) = -5x + 7$.
- On sait que $g(x) = x^2 + 4$. La formule saisie dans la cellule B3 et recopiée ensuite vers la droite pour compléter la plage de cellules C3:H3 est : $B1 * B1 + 4$

Exercice 3**6 points**

Les informations suivantes concernent les salaires des hommes et des femmes d'une même entreprise :

Salaires des femmes : 1 200 € ; 1 230 € ; 1 250 € ; 1 310 € ; 1 376 € ; 1 400 € ; 1 440 € ; 1 500 € ; 1 700 € ; 2 100 €
Salaires des hommes : Effectif total : 20 Moyenne : 1 769 € Étendue : 2 400 € Médiane : 2 000 €
Les salaires des hommes sont tous différents.

- Le salaire moyen des femmes est :

$$\frac{1200 + 1230 + 1250 + 1310 + 1376 + 1400 + 1440 + 1500 + 1700 + 2100}{10} = 1450,60\text{€}$$

Comme le salaire moyen des hommes est de $1\,769\text{€}$, il est supérieur au salaire moyen des femmes.

- Il y a 10 femmes et 20 hommes dans l'entreprise, soit 30 employés.

On tire au sort une personne dans l'entreprise.

La probabilité que ce soit une femme est donc de : $\frac{10}{30} = \frac{1}{3}$.

- Le plus bas salaire de l'entreprise est de $1\,000\text{€}$. C'est le salaire d'un homme puisque le salaire le plus bas d'une femme est de $1\,200\text{€}$.

L'étendue du salaire masculin étant de $2\,400\text{€}$, le salaire le plus élevé d'un homme est donc de $1\,000 + 2\,400 = 3\,400\text{€}$. Ce salaire est supérieur au salaire le plus élevé chez les femmes.

$3\,400\text{€}$ est donc le salaire le plus élevé dans l'entreprise.

4. Le salaire médian chez les hommes est de 2 000€. Comme il y a un nombre pair d'hommes et que les salaires des hommes sont tous différents, on peut affirmer que personne (homme ou femme) ne touche ce salaire dans l'entreprise.
 Il y a donc 10 hommes qui touchent plus de 2 000€ et, d'après le tableau, une femme.
 Dans cette entreprise, il y a 11 de personnes gagnent plus de 2 000 €?

Exercice 4

5 points

Trois figures codées sont données ci-dessous. Pour chacune d'elles, déterminer la mesure de l'angle \widehat{ABC} .

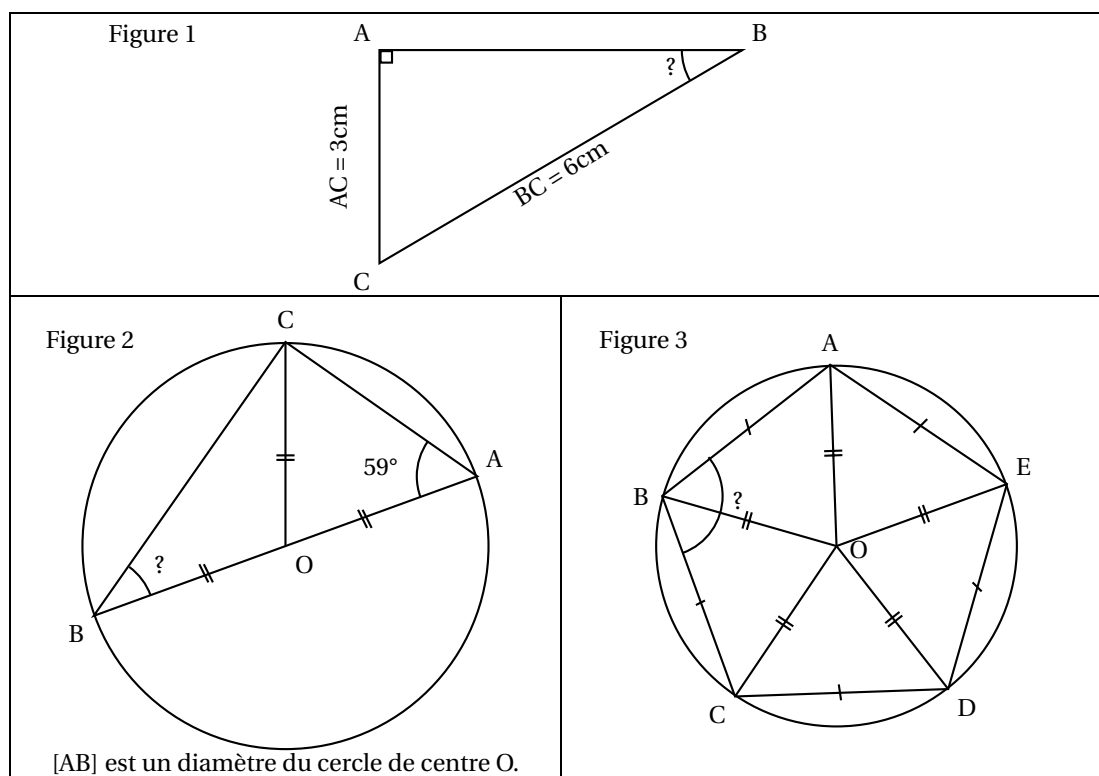


Figure 1 Nous sommes dans un triangle rectangle. Nous pouvons donc utiliser la trigonométrie.

$$\sin \widehat{ABC} = \frac{AC}{BC} = \frac{3}{6} = \frac{1}{2} \Rightarrow \widehat{ABC} \text{ mesure } 30^\circ$$

Figure 2 Dans tout triangle isocèle, les angles à la base sont égaux. Ici :

$$\widehat{OAC} = \widehat{OCA} \text{ et } \widehat{BCO} = \widehat{CBO} = \widehat{ABC}$$

Le point O est le centre du cercle, car $OA = OB = OC$. La figure laisse supposer que les points B, O et A sont alignés (diamètre). Ainsi :

$$\widehat{BOC} + \widehat{COA} = \widehat{BOA} = \text{angle plat de mesure } 180^\circ$$

Enfin, la somme des mesures des angles dans un triangle vaut 180° .

Ainsi :

$$\widehat{OCA} = \widehat{OAC} = 59^\circ ; \widehat{AOC} = 180 - 2 \times 59 = 62^\circ ; \widehat{BOC} = 180 - 62 = 118^\circ ; 2\widehat{ABC} = 180 - 118 = 62 \Rightarrow \widehat{ABC} = 31^\circ$$

Autre méthode : le triangle ABC est rectangle en C puisqu'inscrit dans un demi-cercle.

$$\widehat{OCA} = \widehat{OAC} = 59^\circ ; \widehat{BCO} = \widehat{ABC} = 90 - 59 = 31^\circ$$

Figure 3 Le pentagone $ABCDE$ est régulier, (tous les côtés sont égaux), donc $\widehat{AOB} = \frac{360}{5} = 72^\circ$.

En utilisant certaines propriétés énoncées plus haut, on obtient :

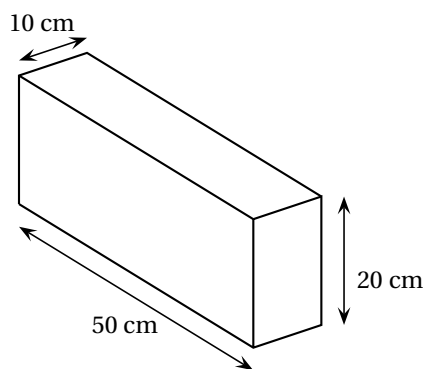
$$\widehat{ABC} = 2\widehat{ABO} = 180 - 72 = 108^\circ$$

Exercice 5

7 points

Pour réaliser un abri de jardin en parpaing, un bricoleur a besoin de 300 parpaings de dimensions $50 \text{ cm} \times 20 \text{ cm} \times 10 \text{ cm}$ pesant chacun 10 kg.

Il achète les parpaings dans un magasin situé à 10 km de sa maison. Pour les transporter, il loue au magasin un fourgon.



Information 1 : Caractéristiques du fourgon

- 3 places assises.
- Dimensions du volume transportable ($L \times l \times h$) : 2,60 m \times 1,56 m \times 1,84 m.
- Charge pouvant être transportée : 1,7 tonne.
- Volume réservoir : 80 litres.
- Diesel (consommation : 8 litres aux 100 km).

Information 2 : Tarifs de location du fourgon

1 jour 30 km maximum	1 jour 50 km maximum	1 jour 100 km maximum	1 jour 200 km maximum	km supplémentaire
48 €	55 €	61 €	78 €	2 €

Ces prix comprennent le kilométrage indiqué hors carburant

Information 3 : Un litre de carburant coûte 1,50 €.

1. La charge pouvant être transportée est de 1,7 tonne. Il devra effectuer deux aller-retour pour transporter les 300 parpaings jusqu'à sa maison, car le poids des 300 parpaings est de $300 \times 10 = 3000 \text{ kg} = 3 \text{ tonnes}$.

De plus, si l'on met

- 5 parpaings dans la longueur, on obtient $5 \times 50 = 250 \text{ cm} < 260 \text{ cm}$.
- 9 parpaings dans la hauteur, on obtient $9 \times 20 = 180 \text{ cm} < 184 \text{ cm}$
- 15 parpaings dans la largeur, on obtient $15 \times 10 = 150 \text{ cm} < 156 \text{ cm}$

On peut mettre $9 \times 5 \times 15 = 675$ parpaings en volume dans le fourgon. Donc on peut évidemment mettre 150 parpaings à chaque voyage.

2. Coût total du transport :
- 2 aller-retour : $(2 \times 10) \times 2 = 40$ km, donc le tarif de la location sera de 55€.
 - carburant : le fourgon faisant du 8 litre aux 100 km, pour parcourir 40 km, il consommera $\frac{8 \times 40}{100} = 3,2$ litres.
Le coût sera de : $3,2 \times 1,5 = 4,80$ €.
Le coût total sera donc de : $55 + 4,8 = 59,80$ €.
3. Les tarifs de location du fourgon ne sont pas proportionnels à la distance maximale autorisée par jour, car :

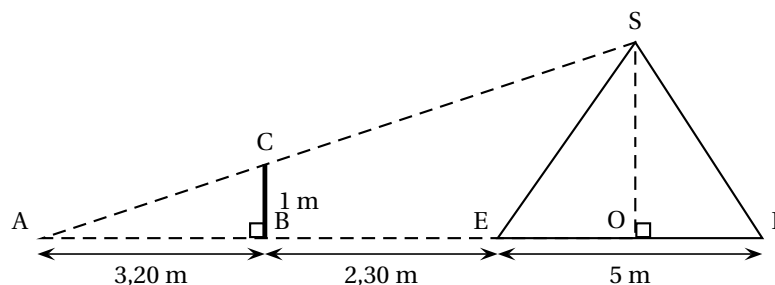
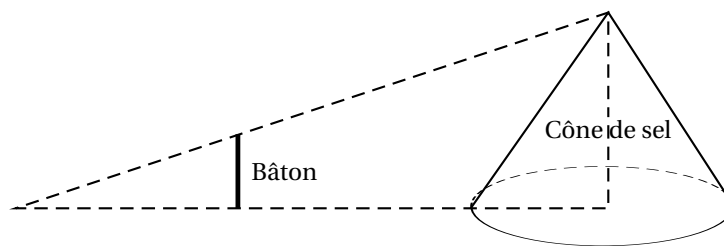
$$\frac{30}{48} = 0,625 \neq \frac{50}{55} \approx 0,909$$

Exercice 6

5,5 points

Dans les marais salants, le sel récolté est stocké sur une surface plane. On admet qu'un tas de sel a toujours la forme d'un cône de révolution.

1. a. Pascal souhaite déterminer la hauteur d'un cône de sel de diamètre 5 mètres. Il possède un bâton de longueur 1 mètre. Il effectue des mesures et réalise les deux schémas ci-dessous :



La hauteur de ce cône de sel est $h = 2,50$ mètres. On utilise le théorème de Thalès :

$$\frac{AB}{BC} = \frac{AO}{OS} \Leftrightarrow \frac{3,2}{1} = \frac{3,2 + 2,3 + 2,5}{h} \Leftrightarrow h = \frac{8}{3,2} = 2,5$$

- b. Volume du cône V :

$$V = \frac{\pi \times 2,5^2 \times 2,5}{3} \approx 16,3541666667 \approx 16 \text{ m}^3$$

2. Le sel est ensuite stocké dans un entrepôt sous la forme de cônes de volume 1000 m^3 . Par mesure de sécurité, la hauteur d'un tel cône de sel ne doit pas dépasser 6 mètres.

$$h = 6 \Rightarrow 1000 = \frac{6\pi R^2}{3} = 2\pi R^2 \Rightarrow \frac{500}{\pi} = R^2 \Rightarrow R = \sqrt{\frac{500}{\pi}} \approx 12,61 \text{ (} R \text{ est positif)}$$

Ainsi au dixième près $R = 12,7$ m.

Exercice 7**4,5 points**

Chacune des trois affirmations suivantes est-elle vraie ou fausse? On rappelle que les réponses doivent être justifiées.

Affirmation 1 : VRAIE

Dans un club sportif les trois quarts des adhérents sont mineurs et le tiers des adhérents majeurs a plus de 25 ans. Un adhérent sur six a donc entre 18 ans et 25 ans.

- les trois quarts des adhérents sont mineurs, donc un quart sont majeurs,
- le tiers des adhérents majeurs a plus de 25 ans, donc le tiers d'un quart a plus de 25 ans. Ainsi les deux tiers de un quart ont entre 18 et 25 ans, soit

$$\frac{2}{3} \times \frac{1}{4} = \frac{1}{6}$$

Affirmation 2 : FAUX

Durant les soldes si on baisse le prix d'un article de 30 % puis de 20 %, au final le prix de l'article a baissé de 50 %.

- une baisse de 30% revient à multiplier le prix de départ par $1 - 0,30 = 0,70$.
- une baisse de 20% revient à multiplier par $1 - 0,20 = 0,80$

Donc, si on baisse le prix d'un article de 30 % puis de 20 %, cela revient à multiplier le prix de départ par $0,70 \times 0,80 = 0,56$, soit une baisse de 44%.

Affirmation 3 : VRAI

Pour tout entier n ,

$$(n+1)^2 - (n-1)^2 = ((n+1) - (n-1))((n+1) + (n-1)) = 2(2n) = 4n$$

Pour n'importe quel nombre entier n , $(n+1)^2 - (n-1)^2$ est bien un multiple de 4.